

*Banknotenzähl - und Prüfgerät*

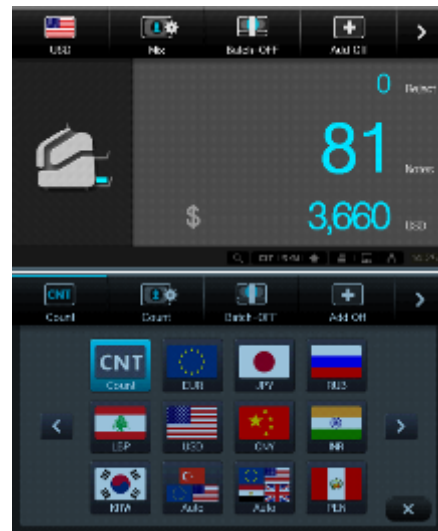
# GZT-ECO 2V

Der Funktionelle für den täglichen Einsatz



## Features:

- Quick Booting System - in Sekunden einsatzbereit
- Übersichtliche Bedienung, 5" Touch Display
- EZB zertifizierte, zuverlässige Zählung mit hoher Geschwindigkeit
- Wertzahl-Modus, automatische Währungsdetektion EUR, USD, CHF, GBP
- Multi- Währung bis zu 30 Währungen (Option)
- Verschiedene Zähl- und Sortiermodi
- Einfaches Upgrade – USB, SD oder LAN
- Drucker und Zweitanzeige (Option)



## Beschreibung:

Neu entwickelte und hochmoderne Banknotenzählmaschine für den professionellen Einsatz mit einem separaten Rejectfach. Dieses ermöglicht die unterbrechungsfreie Wertermittlung großer Banknotenvolumina und steigert die Produktivität in der Banknotenbearbeitung erheblich. Die Bewertung der Banknoten und zugleich zuverlässige Prüfung auf Echtheit erfolgt über neueste Sensortechnologien.

### Überragende Leistung

Dank neuester CIS-Scannertechnologie mit 6-facher Bilderkennung in Verbindung mit einem hervorragenden Banknoteneinzug werden Banknoten aller Stückelungen sicher mit einer Geschwindigkeit von bis zu 1.500 Noten/min. erkannt und wertmäßig gezählt. Der Gesamtwert, die Gesamtstückzahl und die Stückelung werden auf dem hochauflösenden 5" Touch Farbdisplay dargestellt.

### Modernste Falschgeldererkennung

Die GZT-ECO 2V ist mit einer hochmodernen Falschgeldererkennung ausgestattet.

Zugelassen als „Banknoten-Echtheitsprüfgerät“ (BAM) lt. „Beschluss EZB/2010/14 über die Prüfung der Echtheit und Umlauffähigkeit und über die Wiederausgabe von Euro-Banknoten“.

### Erkennung und Authentifizierung

- CIS - Contact Image Sensor (vollflächig)
- UV - Ultraviolettprüfung
- MG - Magnetprüfung (vollflächig)
- MT - Metallfadenprüfung
- IR - Infrarot (vollflächig)
- FL - Fluoreszenzprüfung

### Aufklappbares Design

Das Oberteil der Maschine kann komplett nach oben und nach hinten aufgeklappt werden. Damit hat der Bediener einfachen Zugang zum Notentransportweg und zur Sensorik der Maschine und ist in der Lage, die Maschine einfach zu reinigen.

### Intuitive Bedienung

Die Zählergebnisse werden übersichtlich auf dem großen 5" Touch-Farbdisplay dargestellt. Detaillierte Informationen können einfach abgefragt und über einen optional erhältlichen Drucker ausgedruckt werden. Die Menüführung ist einfach und intuitiv über das Touch-Display oder über Tasten. Die parallele Bedienung ermöglicht 2 Bedienern unabhängig voneinander die Maschine zu nutzen.

### Service

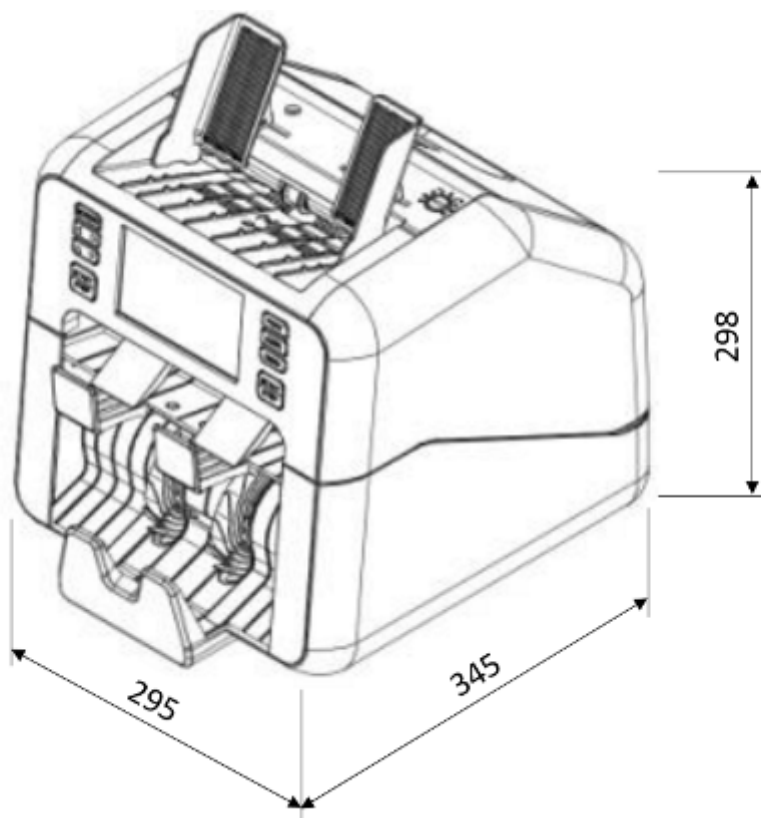
GZT garantiert professionelles Herstellerservice als Teil des kompletten Lösungsangebotes. Bedarfsgerechtes Service sorgt für höchstmögliche Systemverfügbarkeit und Sicherheit.

### Beratung und Integration

GZT hat 40 Jahre Erfahrung in der Beratung und Integration von Bargeldbearbeitungslösungen für Banken, Retail, WTU und Gastronomie.

Ausgehend von der Analyse und Konzeption zu den optimalen und kundenindividuellen Einsatz- und Integrationsszenarien.

## Maßblatt in [mm]:



## Technische Daten:

### Mechanik

Gewicht	13
Abmessungen H x B x T [mm]:	298 x 295 x 345
Geräuschentwicklung [db]:	67
Eingabefach [Noten]:	700
Ausgabefach [Noten]:	250
Rückgabefach [Noten]:	100

### Elektrik

Spannungsbereich [VAC]:	100 - 200
Frequenzbereich [Hz]:	50 / 60
Leistungsaufnahme Betrieb [W]:	80
Leistungsaufnahme Standby [W]:	20
Schnittstellen:	RS 232C, USB, LAN, Video out

### Leistung

Zählgeschwindigkeit [Noten / Min.]: 1.200 - 1.500

### Umgebung

Umgebungstemperatur [°C]:	+10 bis +40
relative Luftfeuchte [%]:	20 bis 80 nicht kondensierend

## Optionales Zubehör:

Bezeichnung	Bestellnummer
Währungspaket spezial: EUR/USD/ CHF/GBP/SEK/NOK/DKK/HRK/ JPY/AUD/CAD/RUB/HUF/CZK/ CNY/TRY	auf Anfrage
Zweitanzeige LCD	auf Anfrage
Thermodrucker	auf Anfrage
Installationspauschale	GZT-Z1000_1

Weitere Informationen über Zubehör und unsere Produktpalette finden Sie auf der Homepage

[www.gzt.at](http://www.gzt.at)

[Produktvideo GZT-ECO 2V](#)

## Anwendungsbeispiel:



### GZT garantiert unseren Kunden und Partnern:

- 40 Jahre Erfahrung in Automatisierung von Geschäftsprozessen
- hohe Produktqualität von weltweit führenden Produzenten
- kundenorientierte Hardware- und Software-Entwicklung
- Servicequalität

ROHS OK  

Sämtliche Inhalte dieses Datenblattes wurden mit größter Sorgfalt erstellt. Für die Richtigkeit, Vollständigkeit und Aktualität der Inhalte kann jedoch keine Gewähr übernommen werden.