

Automatischer Kassentresor TCR

CIMA TCR AST-7000

Hohe Kapazität zum hervorragenden Preis -
Leistungsverhältnis



Features:

Ergonomie und Flexibilität:

- Kompakte Abmessungen
- 8 Magazine, individuell belegbar, hohe Kapazität bis zu 700 BN/Magazin
- Dynamisches Zwischenfach
- Notenannahme in Bündel min. 200 Stk., laufend weiter zuführbar, Zählgeschw.: 7 Banknoten / Sek.
- Notenausgabe in Bündel zu 100 Stk., Auszahlgeschw.: 7 Banknoten / Sek.
- Stehende oder sitzende Bedienung, mehrere Benutzer



Beschreibung:

Der automatische Cash Recycling Kassentresor Cima AST 7000 ist die Antwort auf den Bedarf an höherer Geschwindigkeit und Sicherheit in der modernen Bankfiliale. Banknoten werden automatisiert gezählt, geprüft und gesichert. Die wertvolle Arbeitszeit des Beratungspersonals wird flexibilisiert und steht für die strategischen Vertriebsaufgaben zur Verfügung.

Produkteigenschaften

Automatischer Kassentresor mit höchster Zuverlässigkeit, Verfügbarkeit und Geschwindigkeit für Ein- und Auszahlung. Die offene Software Plattform ermöglicht einfache Integration in IT-Systeme.

Geprüfte Sensortechnik:

- CIMA BV 500
- Sensor Fitness geprüft nach EZB Framework
- Mehr- währungsfähig

Gehäuse nach Safe- Klassifizierungen:

- UL291 24h, CEN L, CEN III

Service

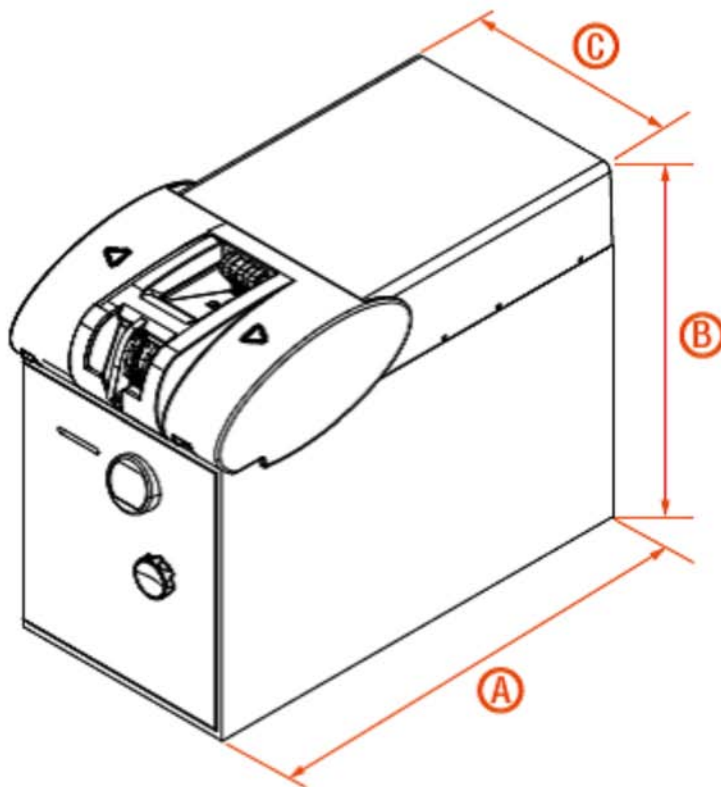
GZT garantiert ein professionelles Herstellerservice als Teil des kompletten Lösungsangebotes. Bedarfsgerechtes Service sorgt für höchstmögliche Systemverfügbarkeit und Sicherheit.

Beratung und Integration

GZT hat 35 Jahre Erfahrung in der Beratung und Integration von Bargeldbearbeitungslösungen für Banken, Retail, WTU und Gastronomie.

Ausgehend von der Analyse und Konzeption zu den optimalen und kundenindividuellen Einsatz- und Integrationsszenarien.

Maßblatt in [mm]:



(A) 860mm - UL291
880mm - 5mm
920mm - CEN L
1000mm - CEN III

(B) 670mm - UL291
670mm - 5mm
670mm - CEN L
737mm - CEN III

(C) 440mm - UL291
440mm - 5mm
495mm - CEN L
495mm - CEN III

Technische Daten:

Mechanik

Gewicht mit Gehäuse 5mm [kg]:	165
Gewicht mit Safe UL291 [kg]:	281
Gewicht mit Safe CEN L [kg]:	370
Gewicht mit Safe CEN III [kg]:	480
Abmessungen H x B x T [mm]:	Siehe Maßblatt

Elektrik

Spannung [V]:	90 - 240
Frequenz [Hz]:	50 - 60
Anschlüsse:	RS-232 USB

Leistung

Verbrauch Standby [W]:	30
Verbrauch Betrieb [W]:	600
Geschwindigkeit Einzahlung:	7 BN/sek
Geschwindigkeit Auszahlung:	7 BN/sek

Umgebung

Temperatur:	+15 bis +35
Rel.Feuchte:	20-80% nicht kondensierend

Optionales Zubehör:

Bezeichnung	Bestellnummer	Bezeichnung	Bestellnummer
CEN L	auf Anfrage	Sockel für Steharbeitsplatz	auf Anfrage
CEN III	auf Anfrage	Installationspauschale	*
Fitnessprüfung	auf Anfrage		
Ethernet Schnittstelle	auf Anfrage		
Weitere Währungen	auf Anfrage		
Anschluss von 2 Ein- 4Ausgangsalarmen	auf Anfrage		

Weitere Informationen über Zubehör und unsere Produktpalette finden Sie auf der Homepage www.gzt.at

Anwendungsbeispiel:

Der Recycler AST-700 mit Sockel für eine stehende Bedienung.



GZT garantiert unseren Kunden und Partnern:

- 35 Jahre Erfahrung in Automatisierung von Geschäftsprozessen
- hohe Produktqualität von weltweit führenden Produzenten
- kundenorientierte Hardware- und Software-Entwicklung
- Servicequalität

ROHS OK  

Sämtliche Inhalte dieses Datenblattes wurden mit größter Sorgfalt erstellt. Für die Richtigkeit, Vollständigkeit und Aktualität der Inhalte kann jedoch keine Gewähr übernommen werden.